

Séquence : 09

Document : TD05

Lycée Dorian

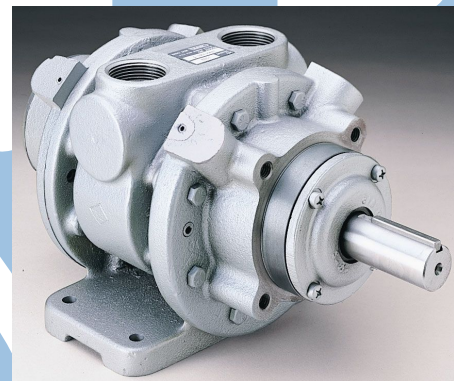
Renaud Costadoat

Françoise Puig



Avec Correction

Liaison pivot



Référence	S09 - TD05
Compétences	E1-05: Lire et décoder un document technique. F2-01: Proposer et hiérarchiser des critères de choix. F2-02: Choisir les composants de la chaîne d'information. F2-03: Choisir les composants de la chaîne de puissance. F2-04: Modifier la commande pour faire évoluer le comportement du système. F3-01: Dimensionner un composant des chaînes fonctionnelles à partir d'une documentation technique. F3-02: Concevoir et dimensionner une liaison mécanique.
Description	Analyser les systèmes de montage des roulements et expliquer ces solutions en réalisant un cahier des charges à l'origine de ces choix
Système	Moteur à pistons radiaux, Moteur rotatif à palettes, Motoréducteur, Pompe à pistons, Pompe Delasco

1 Pompe Delasco

Les pompes Delasco sont des pompes à tubes péristaltiques.

Leurs principaux avantages sont :

- Acceptent les fluides les plus abrasifs, les plus fragiles et les plus corrosifs,
- Maintenance facile et peu coûteuse,
- Un seul composant de la pompe (tube) en contact avec le produit,
- Pouvoir d'aspiration élevé,
- Fonctionnement à sec.



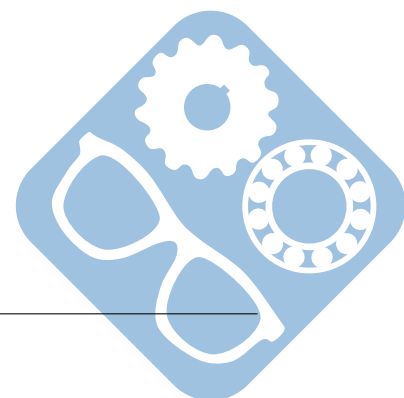
Question 1 : Quels sont les types de composants qui assurent le guidage en rotation ?

Question 2 : S'il s'agit de roulements, quel est le montage mis en place ?

Question 3 : Quels sont les ajustements à définir ?

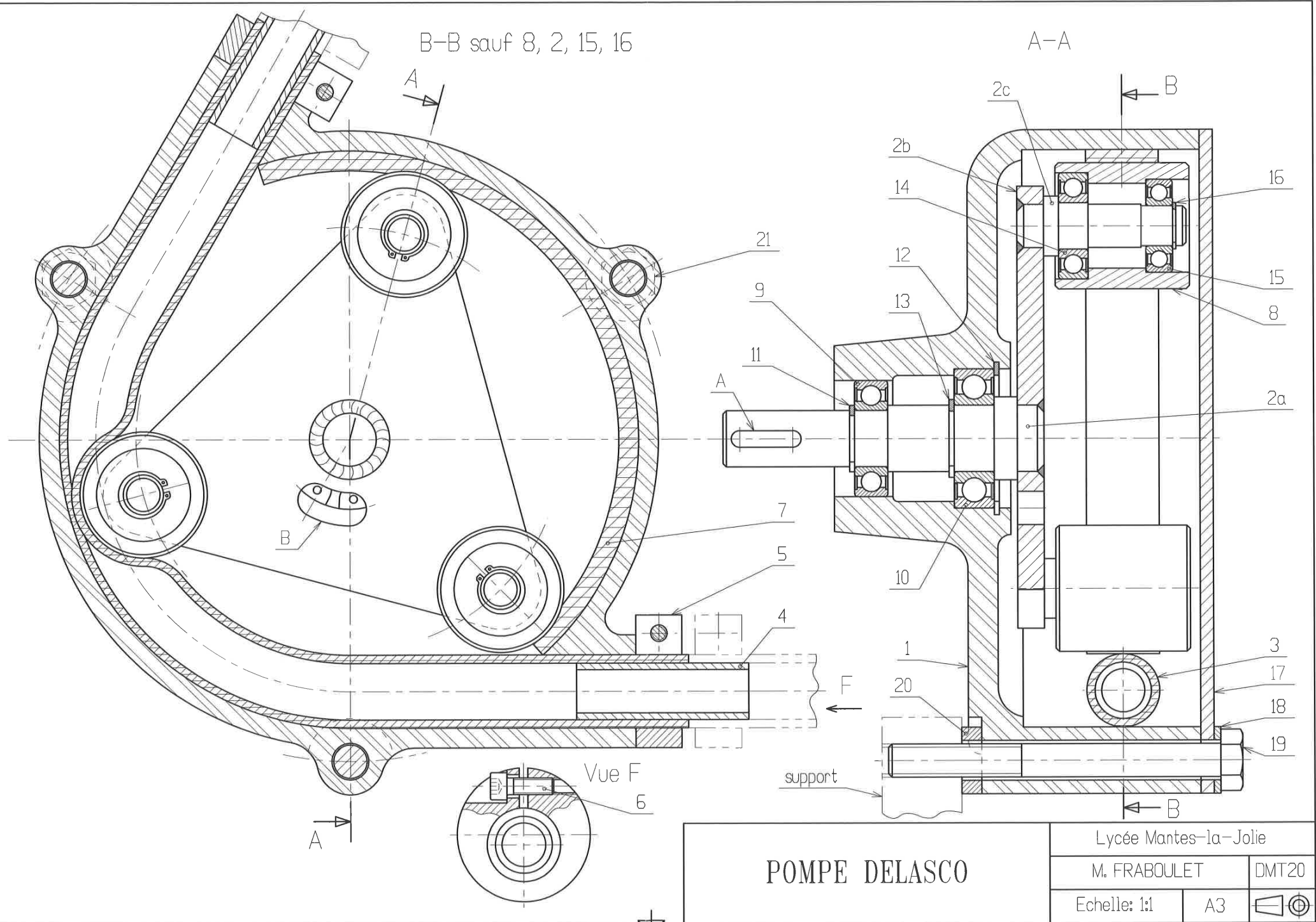
Question 4 : Comment est gérée l'étanchéité du système ?

Question 5 : Quel type de lubrification est utilisé ?



B-B sauf 8, 2, 15, 16

A-A



POMPE DELASCO

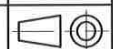
Lycée Mantes-la-Jolie

M. FRABOULET

DMT20

Echelle: 1:1

A3



2 Moto réducteur frein

Le motoredcuteur étudié est installé sur une chaîne de conditionnement de flacons.
Il est utilisé afin de mettre en mouvement un tapis roulant qui permet de déplacer les caisses de flacons à la fin de l'encaissement.



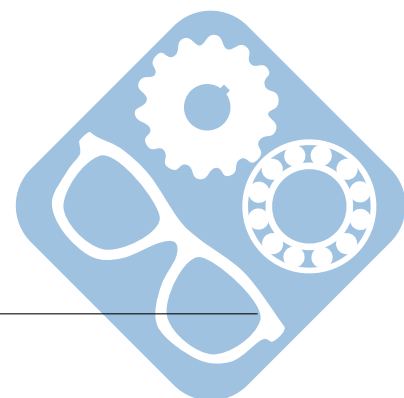
Question 1 : Quels sont les types de composants qui assurent le guidage en rotation ?

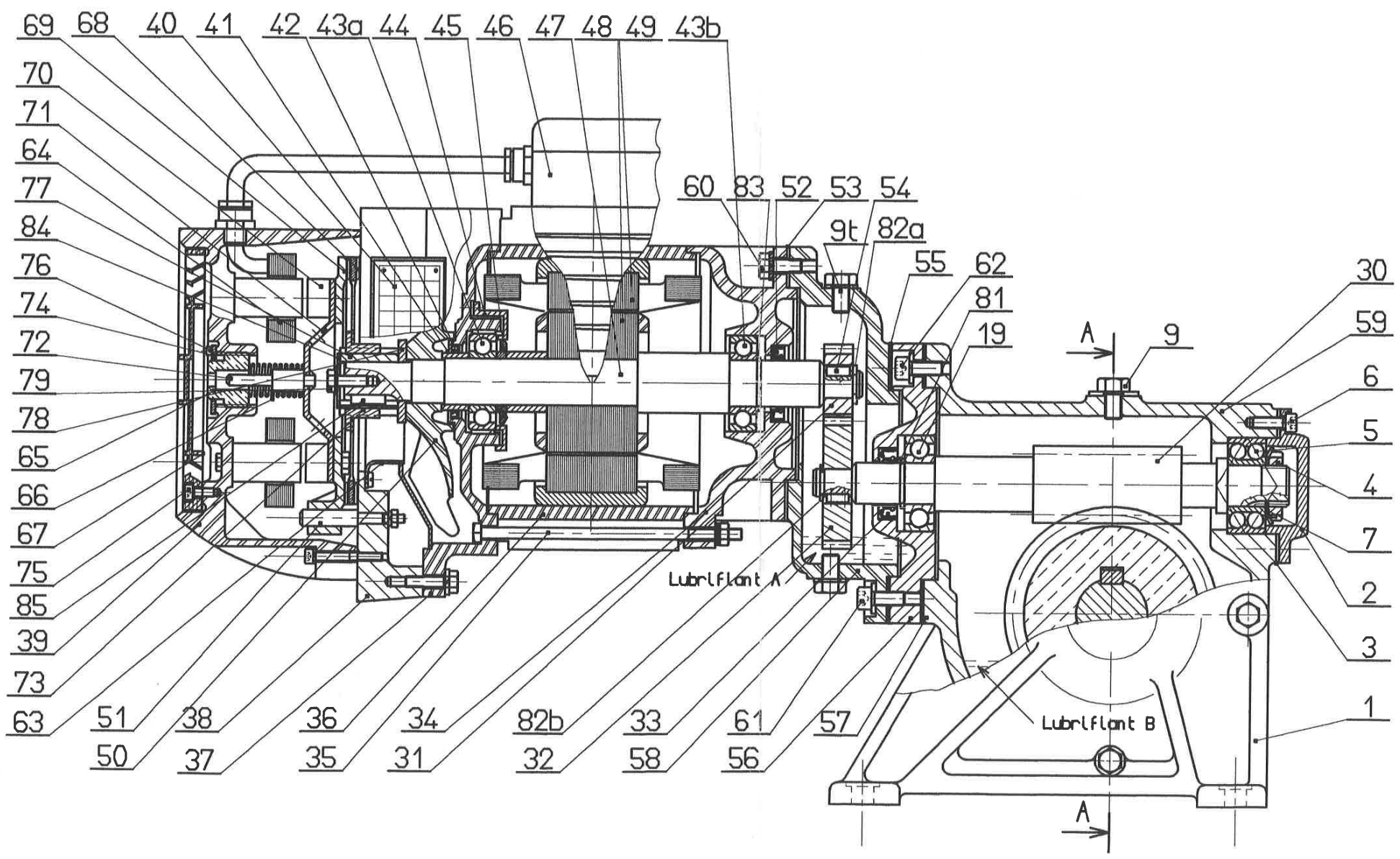
Question 2 : S'il s'agit de roulements, quel est le montage mis en place ?

Question 3 : Quels sont les ajustements à définir ?

Question 4 : Comment est gérée l'étanchéité du système ?

Question 5 : Quel type de lubrification est utilisé ?





3 Moteur rotatif à palettes

Comme tous les moteurs hydrauliques, les moteurs à palettes fournissent un mouvement rotatif, ils doivent être équipés de ressorts pour pousser les palettes en absence de force centrifuge au début de la rotation.

Avantage principal de cette technique :

- excellent couple de démarrage environ 90 à 95% du couple de calage,
- performance possible du fait de l'équilibrage parfait du rotor insensible au Δ de pression entre A et B en phase de démarrage.



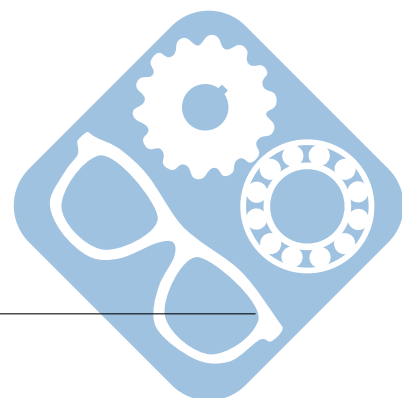
Question 1 : Quels sont les types de composants qui assurent le guidage en rotation ?

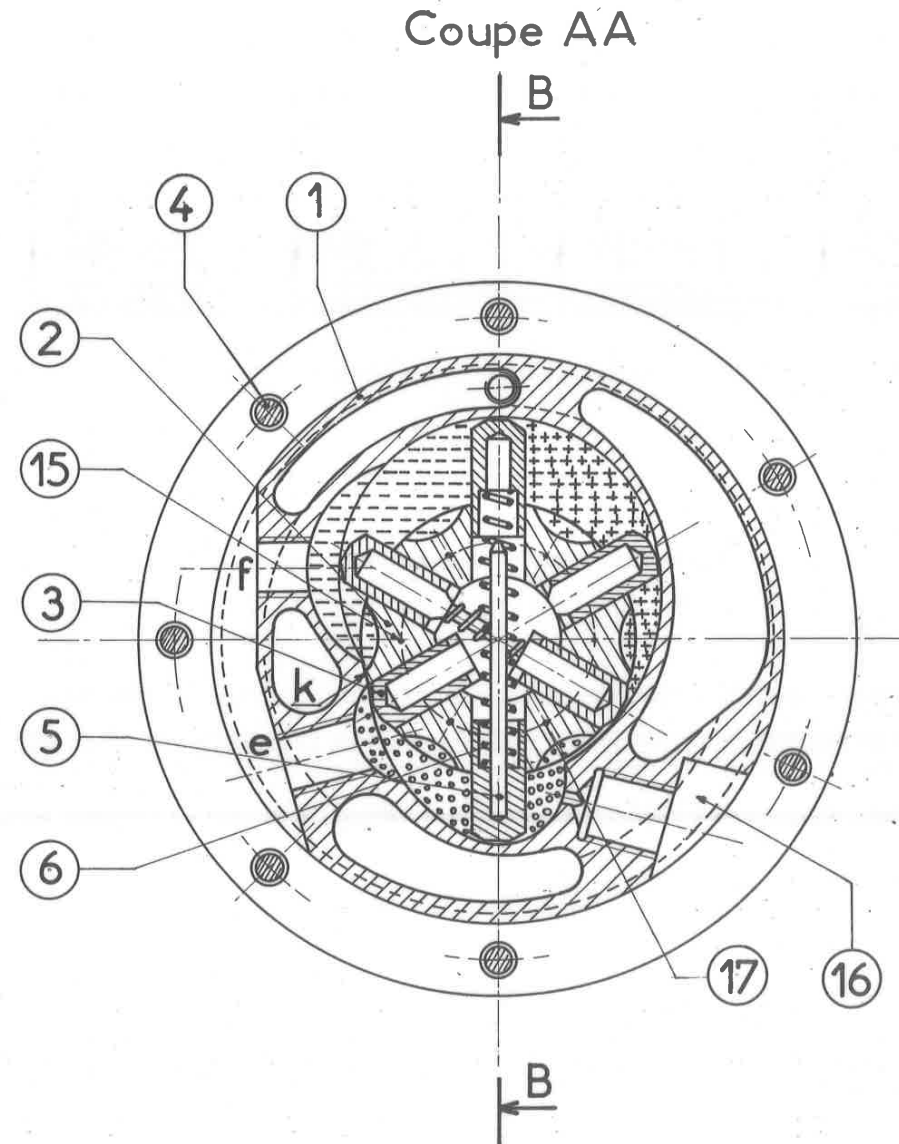
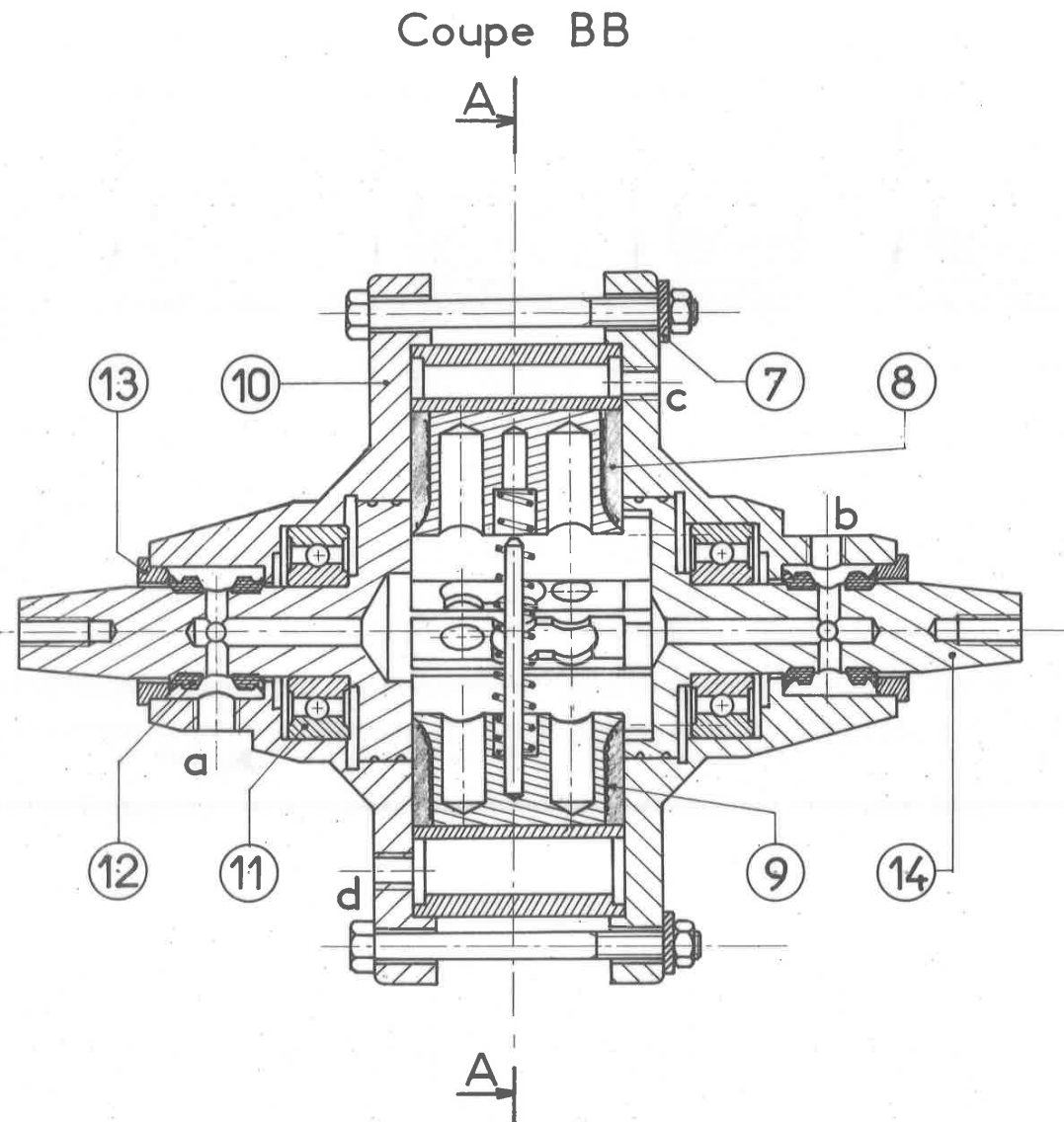
Question 2 : S'il s'agit de roulements, quel est le montage mis en place ?

Question 3 : Quels sont les ajustements à définir ?

Question 4 : Comment est gérée l'étanchéité du système ?

Question 5 : Quel type de lubrification est utilisé ?





MOTEUR ROTATIF
À PALETTES Échelle 1

4 Pompe à pistons

Les pompes à pistons sont généralement des pompes à débit variable qui équipent les transmissions hydrostatiques. Il existe :

- les pompes à barillet fixe,
- les pompes à barillet tournant (pistons en ligne et pompes à axe coudé).

La pompe étudiée ici est une pompe à barillet tournant à pistons en ligne de type pompe Vickers, à cylindrée variable et axe droit dont la course des pistons est commandée par un plateau à inclinaison variable.



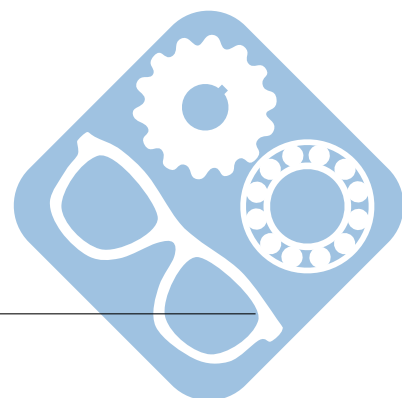
Question 1 : Quels sont les types de composants qui assurent le guidage en rotation ?

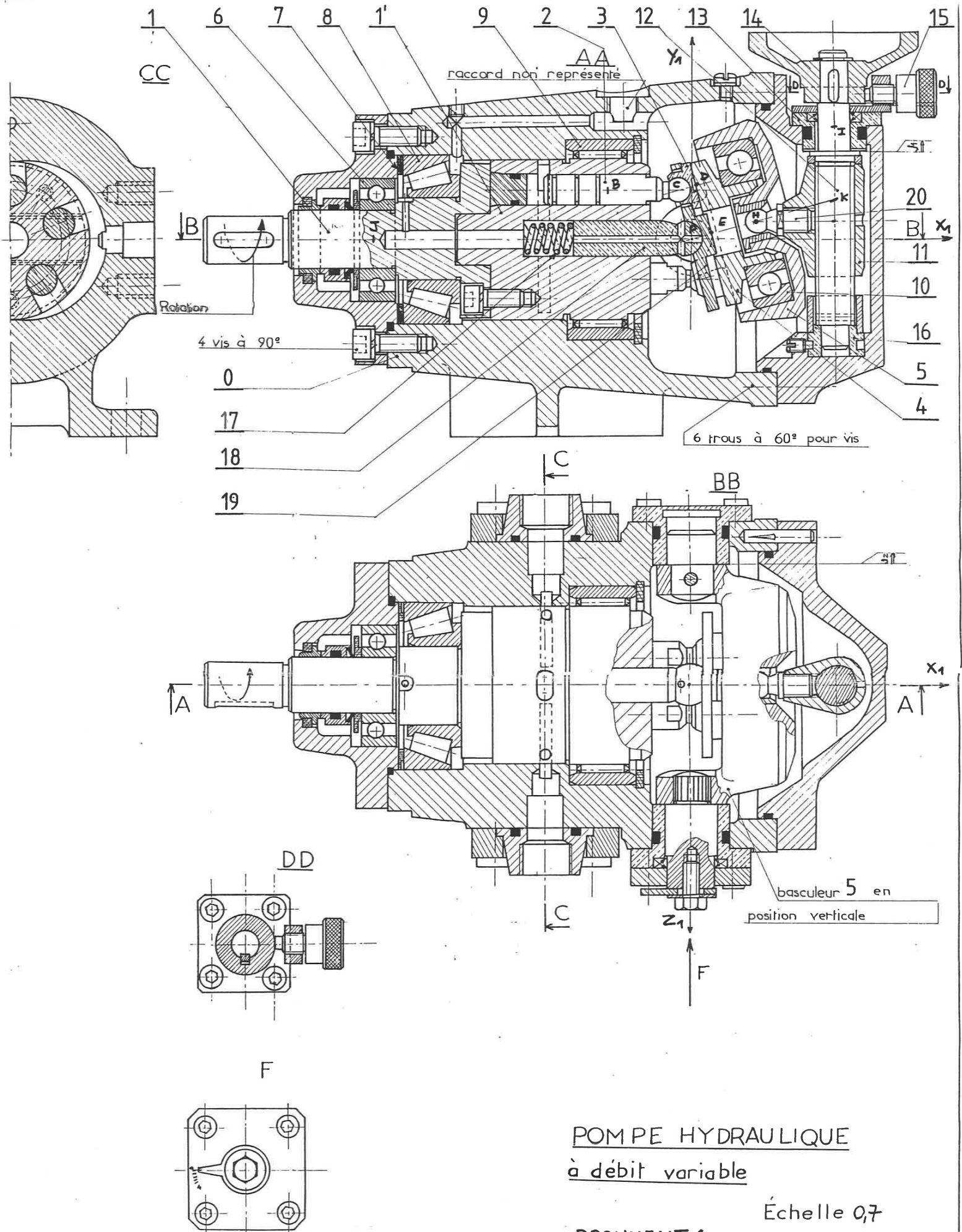
Question 2 : S'il s'agit de roulements, quel est le montage mis en place ?

Question 3 : Quels sont les ajustements à définir ?

Question 4 : Comment est gérée l'étanchéité du système ?

Question 5 : Quel type de lubrification est utilisé ?



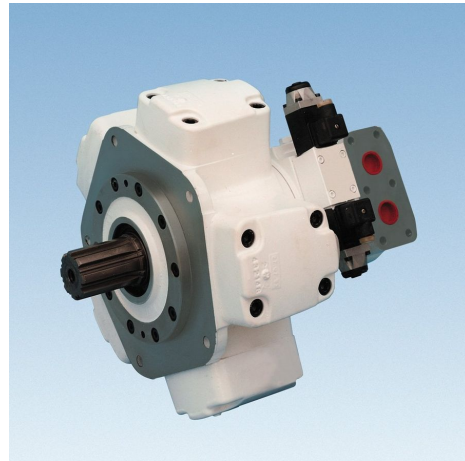


5 Moteur à pistons radiaux

Les moteurs hydrauliques à pistons radiaux sont des moteurs lents, ils conservent un bon rendement même avec une vitesse inférieure à 1tr.min^{-1} .

Ils permettent de transformer l'énergie hydrostatique de la pompe hydraulique en mouvement rotatif directement sous couple élevé, sans avoir besoin de réducteur mécanique.

Leur intérêt compétitif est surtout sur les grosses cylindrées pouvant dépasser 12l (12000cm^3).



Question 1 : Quels sont les types de composants qui assurent le guidage en rotation ?

Question 2 : S'il s'agit de roulements, quel est le montage mis en place ?

Question 3 : Quels sont les ajustements à définir ?

Question 4 : Comment est gérée l'étanchéité du système ?

Question 5 : Quel type de lubrification est utilisé ?

